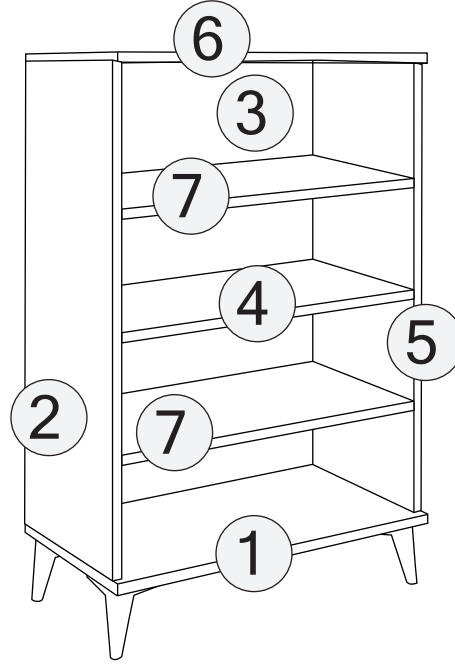
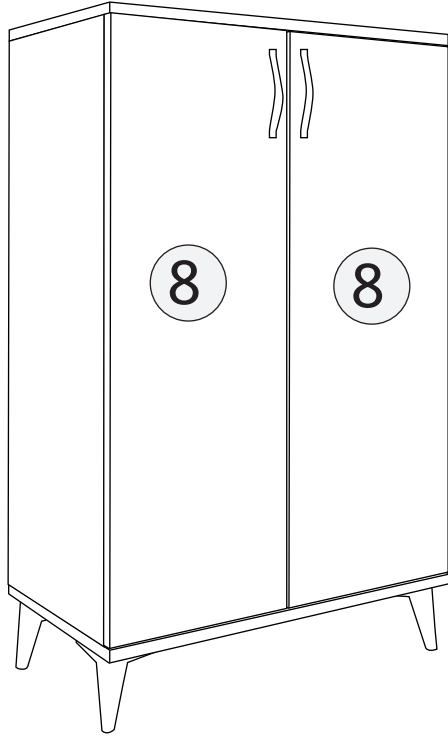


## Small - Shorty - Oniks - Bengal - Minus

KODU	PARA ADI	ADET
1	Alt Tabla	1
2	Sol Gvde	1
3	Arkalık	2
4	Sabit Raf	1
5	Sağ Gvde	1
6	Üst Tabla	1
7	Seyyar Raflar	2
8	Sağ ve Sol Kapaklar	2

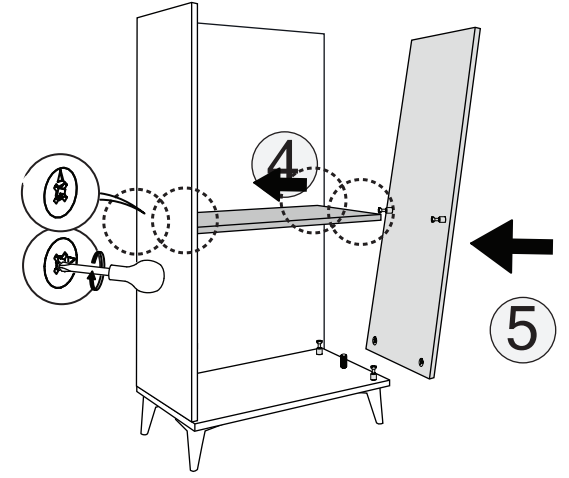
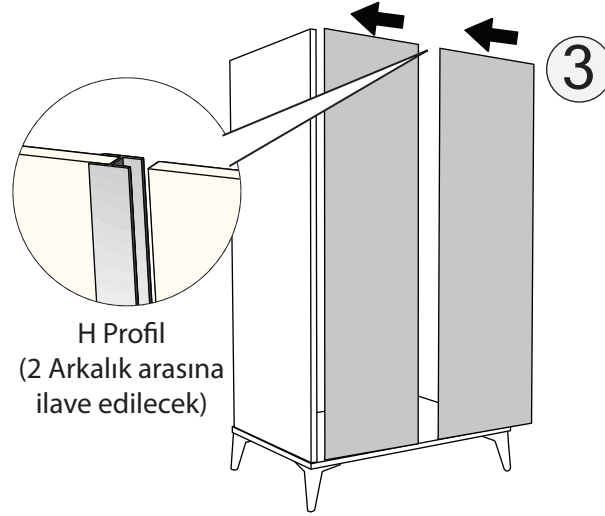
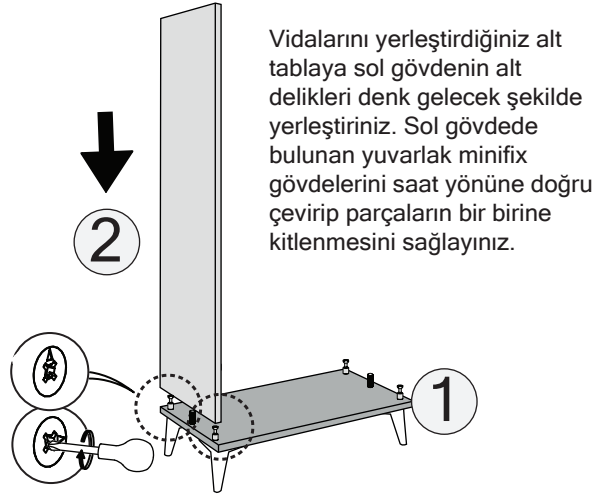


İlgili ürünümüzde 1 adet sabit raf, 2 adet seyyar raf bulunmaktadır. Sol ve Sağ gövdede seyyar raflar için ek olarak delikler açılmaktadır. ürün yerleşiminize göre bu rafları yukarı veya aşağıya alabilmektesiniz. Ürünün ömrünün uzun olabilmesi için lütfen kurulum tamamlandıktan sonra Arkalık Sabitleştirme aparatlarını takmayı unutmayın. Ürünümüzün tamamı MDF malzemeden üretilmiştir. Lütfen takıldığınız herhangi bir aşama olursa ilk olarak bize ulaşınız. [www.babydarling.com.tr](http://www.babydarling.com.tr)



Arkalıkların tek parça olmasını sağlayabilmek için 2 tarafında kanal açılı olan ince plastik malzemeyi resimdeki gibi kullanınız. Sol gövde ve alt tablanın kanalına arkalığı yerleştiriniz.

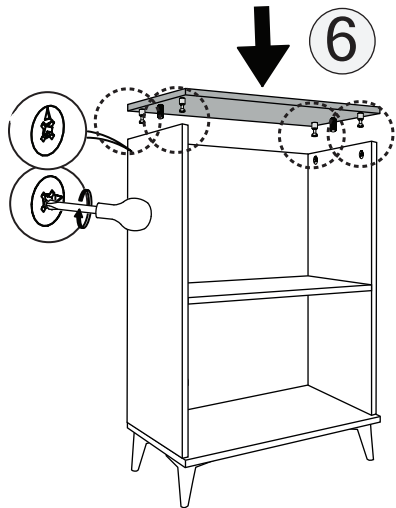
Sol gövdede uyguladığımız sistemi, sağ gövde için tekrarlayınız. Ancak yuvarlak minifix gövdelerini sıkıştırmayınız. Bu sayede orta kısımda bulunan sabit rafı takabilmek için gövdenin esnetebilmesini sağlayabilirsiniz. Sabitlenen sol gövdeye yanlarında delik olan sabit rafı takın, daha sonra sağ gövdeyi deliklere denk gelecek şekilde rafa doğru yerleştirin. Tüm minifix gövdelerini saat yönünde çevirip sistemi kilitleyin.



Sağ ve Sol Gövdenin üzerinde bulunan deliklere, daha önce vidalarını yerleştirdiğiniz üst tablayı denk gelecek şekilde resimdeki gibi yerleştiriniz. Minifix gövdelerinin kilitlemesini sağlayınız. Arkalıkların kanala denk geldiğinden emin olunuz.

## DİKKAT Önemli Adım

Ürün kurulumu tamamlandıktan sonra ürünün sağlam bir şekilde sallanmadan kullanılabilmesi için arkalıkların gövdeye sabitlenmesi gerekmektedir. Ürün çarpık veya eğik bir şekilde duruyorsa elinizle nizami şekilde duracak şekilde destekleyiniz. Bu sırada görseldeki gibi arkalık sabitleme aparatını Kanal ile arkalık arasına sıkıştırıp tam olarak kanala doğru itiniz. İçerisinde bulunan delikten vida atınız. En az 5-6 sabitleme aparatı takmanızı önermekteyiz.



Gövdelerde bulunan deliklere raf pimlerini takınız. Seyyar rafları pimlerin üzerine koyarak kullanabilirsiniz

